

# DIVATOP ST

DOZVOLJENA VANJSKA UGRADNJA NA  
ZAŠTIĆENIM MJESTIMA DO -5°C/-15°C



\*Certificiran komfor sa 3 zvjezdice u proizvodnji  
sanitarne prema EN 13203

ZIDNI PLINSKI KOTLOVI, SA SPREMNIKOM OD INOXA,  
IONIZACIJSKA ELEKTRONIKA

- MODELI C: OTVORENA KOMORA (NA DIMNJAK)
- MODELI F: ZATVORENA KOMORA (FASADNI)

opremljeni sa: - pocinčana šablona za učvršćivanje na zid  
- Hidraulički pribor za spajanje, koji uključuje:  
- plinska slavina ili 1/2" - slavina sanitarne vode ili 1/2"  
- 2 slavine instalacije ili 3/4"  
- cijevi od krutog bakra - nipli za spajanje - brtve

## NAŠE PREDNOSTI:

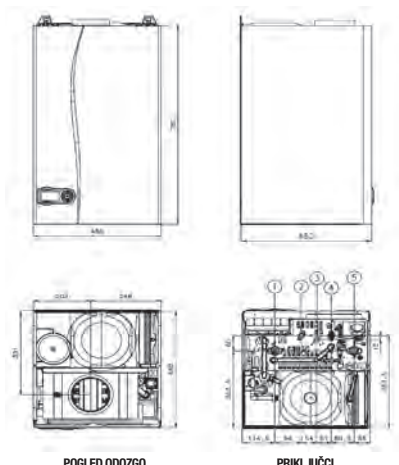
- Digitalni upravljački uređaj
- Akumulacioni spremnik od INOX čelika AISI 316 od 25 litara
- Dvije cirkulacijske pumpe za instalaciju grijanja i spiralu spremnika
- Elektronička modulacija plamena u krugu grijanja i krugu sanitarne vode
- Može se kombinirati sa modulirajućim kronotermostatom
- Široki grafički multifunkcionalni displej za lako i ispravno postavljanje parametara
- Serijski automatski by-pass
- Istančan dizajn i male dimenzije
- Oplata kotla obojana u bijelo elektrostatskim praškastim postupkom
- Sanitarna Ekspanzijska posuda od 2 litre

## PREDNOSTI DIVATOP ST:

- Funkcija **komfor** u sanitarnom krugu za bržu i efikasniju pripremu tople vode u sanitarnom krugu
- Funkcija **ECO** u sanitarnom krugu za veću uštedu u razdoblju slabijeg korištenja tople vode
- Vrlo **visoka iskoristivost** koju osigurava kondenzacijski sustav i rad na promjenjivoj temperaturi
- **Rad pri promjenjivoj temperaturi** putem vanjskog osjetila temperature (na zahtjev)
- Digitalna **kontrola plamena** u slučaju blokade rada zbog neotkrivanja plamena (mod. na metan)
- Mogućnost montaže **vani u djelomice zaštićenim prostorima** do -5°C te uz pomoć pribora protiv smrzavanja i do -15°C (na zahtjev)
- **Vrlo skraćeno vrijeme zagrijavanja spremnika**
- Proizvodnja tople sanitarne vode može se usporediti sa proizvodnjom kotlova koji imaju veći kapacitet, u manjim dimenzijama
- **Certificiran rad i na mješavinu zraka i propana** (50% zrak -50% G31) uz pomoć odgovarajućeg pribora za preinaku kojeg je potrebno zatražiti od ovlaštenog servisa

MODEL			C 24	C 32	F 24	F 32
Termička snaga	Min	kW	7,0	7,0	7,6	10,5
	Max	kW	23,5	31,3	24,0	32,0
Termička snaga ložišta	Min	kW	8,3	11,5	8,3	11,5
	Max	kW	25,8	34,4	25,8	34,4
Korisna term. snaga sanitarni krug		kW	23,5	31,3	24,0	32,0
Iskoristivost (pn)		%	91,0	91,0	93,0	93,1
Sadržaj sanitarne vode		litara	25	25	25	25
Specifičan protok	Δt 30°C	l/10 min	145	180	145	180
	Δt 30°C	l/h	700	700	700	930
Masa praznog uređaja		kg	44	47	49	52
Stupanj zaštite		IP	X5D	X5D	X5D	X5D
KOD	METAN UNP		OBDU4IWA OBDU4KWA	OBDU7IWA OBDU7KWA	OBDX4IWA OBDX4KWA	OBDX7IWA OBDX7KWA

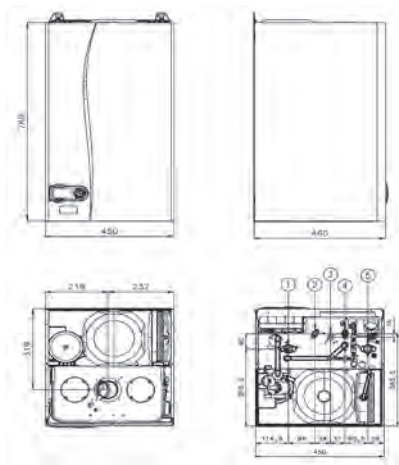
DIVATOP ST C 24



POGLED ODOZGO

PRIKLJUČCI

DIVATOP ST F 32

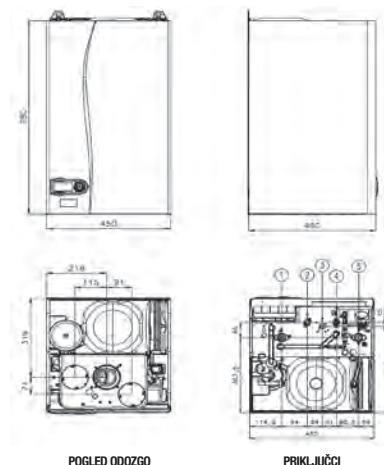


POGLED ODOZGO

ATTACCHI CALDAIA

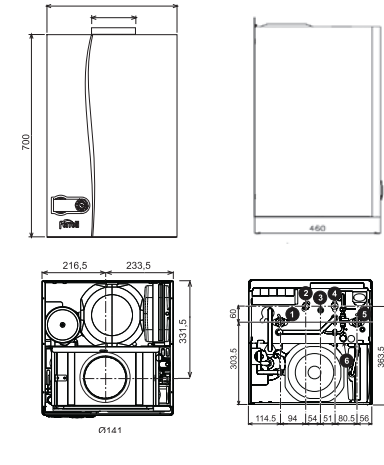
**LEGENDA**

- 1 Polaz instalacije Ø 3/4"
- 2 Izlaz tople sanitarne vode Ø 1/2"
- 3 Ulaz plina Ø 1/2"
- 4 Ulaz hladne sanitarne vode Ø 1/2"
- 5 Povrat instalacije Ø 3/4"



POGLED ODOZGO

PRIKLJUČCI



Ø114.1

DIVATOP ST F 24

DIVATOP ST C 32

**HIDRAULIČKI I KONTROLNI PRIBOR –PRIBOR DIMNI PLINOVI POLAZA (mod. F)**

	OPIS	KOD
	POČINČANA ŠABLONA	046013X0
	VANJSKO OSJETILO TEMPERATURE	013018X0
	PRIBOR ZA UNIVERZALNU ZAMJENU ZIDNIH KOTLOVA	1KWMA10K
	PRIBOR ELEKTRIČNI OTPORI PROTIV SMRZAVANJA POMOĆNI DO -15°C	013009X0
	TERMOREGULACIJE (vidi poglavlje termoregulacije osnovne - složenije)	

	OPIS	KOD
	PRIBOR SPOJ RAZDVOJENE CIJEVI Ø 80/80	010011X0
	SPOJ SA PRIRUBNICOM ZA KOAKSIJALNU VERTIKALNU CIJEV Ø 60/100 mm	010006X0
	KOAKSIJALNO KOLJENO 90°, okretno 360°, SA PRIJELAZOM 45°, ILI 60/100 mm, SA PRIRUBNICOM, VANJSKI DIO OD PVC-A, UNUTRAŠNOST OD ALUMINIJA	010007X0
	MINIMALNI PRIBOR ZA ISPUST RAZDVOJENE CIJEVI Ø 80/80 mm	010013X0
	POTPUNI PRIBOR ZA USIS ZRAKA I SPUST DIMA KOAKSIJALNI, Ø 60/100 mm, HORIZONTALNI (L = 1000 mm)	010012X0